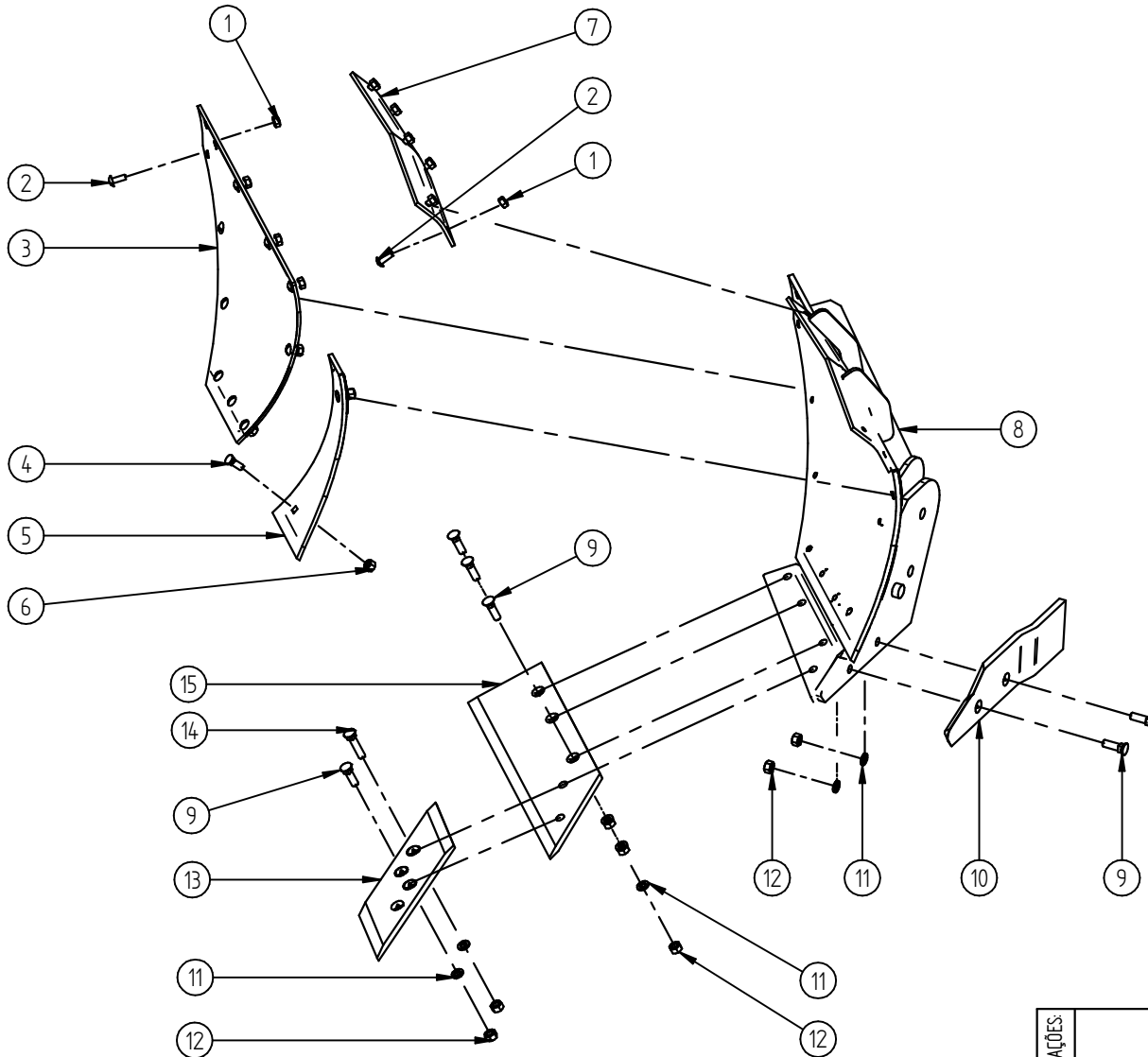


REF	CÓD. ESTRUTURA	TÍTULO	QTD.
1	02.42.001	PINO ARGOLA $\phi 7/16$ "X1.1/2"	3
2	02.15.016	ETIQUETA DE ALUMÍNIO	1
3	02.41.003	REBITE REPUXO $\phi 4 \times 8$ mm (T408)	2
4	09.01.140	PINO DO ENGATE 1"X140MM	3
5	09.01.084	CHASSI MF4R/P	1
6	02.17.021	02.17.021 - ADESIVO MFP	1
7	02.17.002	02.17.002 - ADESIVO IKEDA	1
8	02.33.023	PORCA SEXTAVADA 1/2" 13F PESADA	4
9	02.33.060	PORCA SEXTAVADA C/ INSERTO DE NYLON 1" UNC (BAIXA 19,5MM)	4
10	09.01.135	PARAF. SEXTAVADO 5/8" x 2.1/2" ZINCADO	2
11	09.01.198	RODA DE PROFUNDIDADE C/ SUPORTE (PADRÃO)	1
12	02.20.011	PARAF SEXTAVADO 1/2"X3.1/2" 10,9 NC RP	4
13	02.38.003	ARRUELA DE PRESSÃO $\phi 5/8$ "	2
14	09.01.152	PORCA SEXTAVADA 5/8" LEVE ZINCADA	2
15	02.20.021	PARAF SEXTAVADO 1"X3" NC 8,8 ROSCA PARCIAL DE 1" ZB	4
16	02.20.020	PARAF SEXTAVADO 3/4"X3" NC 10,9 ROSCA PARCIAL EM 1" ZB	8
17	02.38.002	ARRUELA DE PRESSÃO $\phi 3/4$ "	8
18	02.33.011	PORCA SEXTAVADA 3/4" LEVE	8
19	09.01.124	FUSTE FUSIVEL - AIV	4
20	09.01.296	AIVECA INF. POL. C/ RABICHO CURTO COMPLETO I	3
21	09.01.297	AIVECA INF. POL. COM RABICHO LONGO COMPLETO I	1

OBSERVAÇÕES:

REV. : APROVADO: RICARDO C. PROJETO: RAFAEL A.  
00 VIGÊNCIA: 12/05/14 DESENHO: rafael.alves



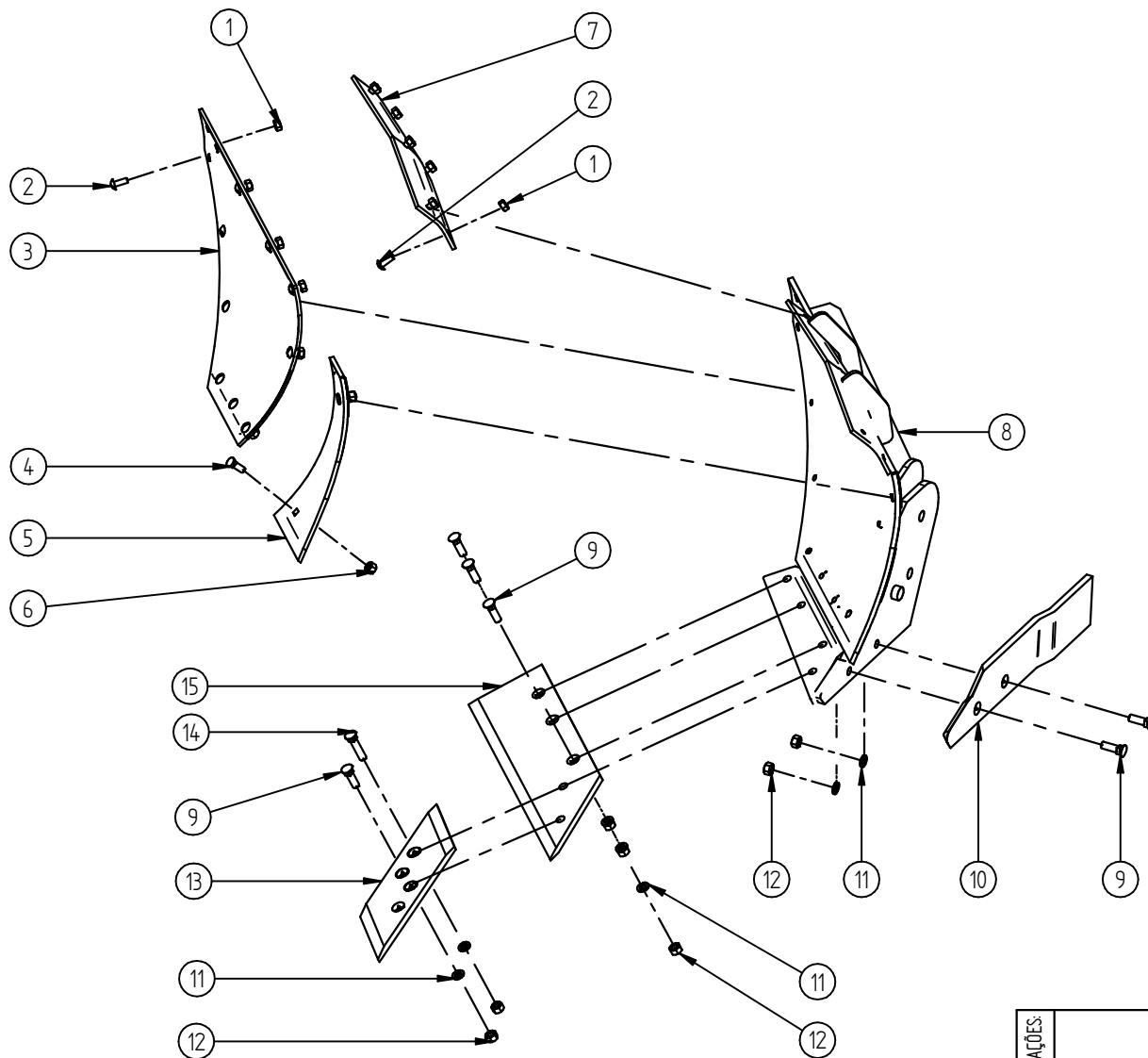
REF	CÓD. ESTRUTURA	TÍTULO	QTD.
1	02.33.013	PORCA SEXTAVADA 3/8" ZB	16
2	02.27.003	PARAFUSO LENTILHA 3/8" x 1"	16
3	09.01.146	PLACA INFERIOR POLIETILENO	1
4	02.24.007	PARAF LAMINA 7/16"X1.1/4" 10,9 ROSCA TOTAL	2
5	09.01.006	AIVECA INFERIOR POLIETILENO	1
6	02.33.017	PORCA SEXTAVADA 7/16" PESADA	2
7	09.03.045	PLACA POLIETILENO CHAPA DE REVERSÃO	1
8	09.03.032	CORPO DE AIVECA INFERIOR POLIETILENO/HD	1
9	02.24.001	PARAF LAMINA 1/2"X1.3/4" 12,9 ROSCA TOTAL	6
10	09.01.157	RABICHO CURTO INFERIOR POLIETILENO	1
11	02.38.004	ARRUELA DE PRESSÃO Ø1/2" PESADA ZB	7
12	02.33.005	PORCA SEXTAVADA 1/2" BSW 12F PESADA	7
13	09.01.147	PONTEIRA INFERIOR POLIETILENO	1
14	02.24.003	PARAF LAMINA 1/2"X2.3/8" 10,9 RP	1
15	09.01.128	LAMINA INFERIOR POLIETILENO	1

OBSERVAÇÕES:

REV. :  
00

APROVADO: RICARDO C.  
VIGÊNCIA: 12/05/14

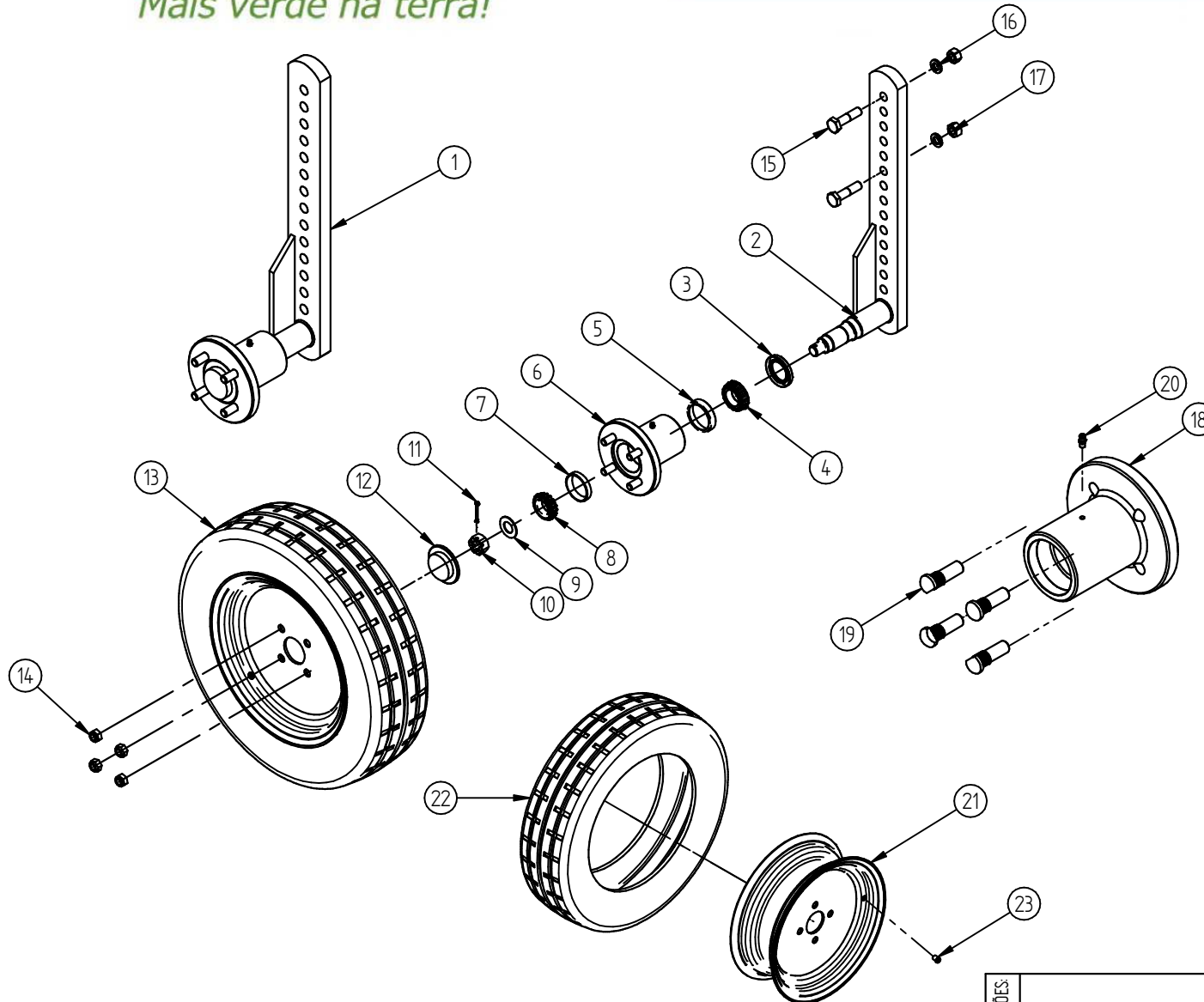
PROJETO: RAFAEL A.  
DESENHO: rafael.alves



REF	CÓD. ESTRUTURA	TÍTULO	QTD.
1	02.33.013	PORCA SEXTAVADA 3/8" ZB	16
2	02.27.003	PARAFUSO LENTILHA 3/8" x 1"	16
3	09.01.146	PLACA INFERIOR POLIETILENO	1
4	02.24.007	PARAF LAMINA 7/16"X1.1/4" 10,9 ROSCA TOTAL	2
5	09.01.006	AIVECA INFERIOR POLIETILENO	1
6	02.33.017	PORCA SEXTAVADA 7/16" PESADA	2
7	09.03.045	PLACA POLIETILENO CHAPA DE REVERSÃO	1
8	09.03.032	CORPO DE AIVECA INFERIOR POLIETILENO/HD	1
9	02.24.001	PARAF LAMINA 1/2"X1.3/4" 12,9 ROSCA TOTAL	6
10	09.01.163	RABICHO LONGO INFERIOR POLIETILENO	1
11	02.38.004	ARRUELA DE PRESSÃO Ø1/2" PESADA ZB	7
12	02.33.005	PORCA SEXTAVADA 1/2" BSW 12F PESADA	7
13	09.01.147	PONTEIRA INFERIOR POLIETILENO	1
14	02.24.003	PARAF LAMINA 1/2"X2.3/8" 10,9 RP	1
15	09.01.128	LAMINA INFERIOR POLIETILENO	1

OBSERVAÇÕES:

REV. :	APROVADO: RICARDO C.	PROJETO: RAFAEL A.
00	VIGÊNCIA: 12/05/14	DESENHO: rafael.alves



REF	CÓD. ESTRUTURA	TÍTULO	QTD.
1	09.01.059	BRAÇO DA RODA C/ CUBO ARADO PADRÃO	1
2	09.01.060	BRAÇO DA RODA MR	1
3	02.53.002	RETENTOR 110 BAG	1
4	02.52.017	CONE 48548 - PL	1
5	02.52.015	CAPA 48510 - PL	1
6	09.01.097	CUBO DE RODA PROF. MF/HD 4 FUROS	1
7	02.52.016	CAPA 67010 - PL	1
8	02.52.018	CONE 67048 - PL	1
9	02.37.012	ARRUELA LISA $\phi 7/8"$	1
10	02.32.007	PORCA CASTELO 7/8"	1
11	02.42.004	CONTRA PINO $\phi 5/32" \times 1.1/2"$	1
12	09.01.209	TAMPA DO CUBO RODA DE PROF. 4F	1
13	09.01.196	RODA ARO 13 - 4 FUROS C/ PNEU E BICO	1
14	02.35.002	PORCA CÔNICA 9/16"	4
15	02.20.014	PARAF. SEXTAVADO 5/8" LEVE ZINCADO	2
16	09.01.034	ARRUELA DE PRESSÃO $\phi 5/8"$	2
17	09.01.152	PORCA SEXTAVADA 5/8" LEVE ZINCADA	2
18	09.01.098	CUBO RODA PROF. MF/HD 4 FUROS	1
19	02.26.002	PARAFUSO CRAVO 9/16" $\times 1.3/4"$	4
20	02.54.001	GRAXEIRA 1/4" (ALEMITE)	1
21	02.51.021	RODA ARO 13 - 4 FUROS	1
22	02.51.001	PNEU 6.45 - 13	1
23	02.51.010	BICO P/ PENU S/ CAMARA	1

OBSERVAÇÕES:

REV. :	APROVADO: RICARDO C.	PROJETO: RAFAEL A.
01	VIGÊNCIA: 12/05/14	DESENHO: rafael.alves