

OBSERVAÇÕES:	REV. : 00	APROVADO: RICARDO C. VIGÊNCIA: 22/04/14	PROJETO: RAFAEL A. DESENHO: rafaelalves

REF	CÓD. ESTRUTURA	TÍTULO	QTD.
1	02.42.001	PINO ARGOLA ϕ 7/16"x1.1/2"	5
2	09.01.292	CHASSI MF6/5L	1
3	09.01.142	PINO DO ENGATE MF/HD	3
4	02.15.016	ETIQUETA DE ALUMÍNIO	1
5	02.41.003	REBITE REPUXO ϕ 4x8mm (T408)	2
6	02.33.023	PORCA SEXTAVADA 1/2" 13F PESADA	6
7	02.33.060	PORCA SEXTAVADA C/ INSERTO DE NYLON 1" UNC (BAIXA 19,5MM)	6
8	09.01.124	FUSTE FUSIVEL - AIV	6
9	02.38.002	ARRUELA DE PRESSÃO ϕ 3/4"	12
10	02.33.011	PORCA SEXTAVADA 3/4" LEVE	12
11	09.01.001	AIVECA INF. LISA C/ RABICNHO CURTO COMPLETO	5
12	09.01.005	AIVECA INF. LISA C/ RABICNHO LONGO COMPLETO	1
13	02.20.020	PARAF SEXTAVADO 3/4"x3" NC 10.9 ROSCA PARCIAL EM 1" ZB	6
14	02.19.057	PARAF SEXTAVADO 3/4"x3.1/2" RP	6
15	02.17.002	02.17.002 - ADESIVO IKEDA	1
16	02.20.021	PARAF SEXTAVADO 1"x3" NC 8,8 ROSCA PARCIAL DE 1" ZB	14
17	02.38.001	ARRUELA DE PRESSÃO ϕ 1"	8
18	02.33.002	PORCA SEXTAVADA 1" PESADA	8
19	09.01.294	OPÇÃO CHASSI MF6/5L	1
20	-	OPÇÃO SUPORTE MF6/5L COMPLETO	1
21	09.04.097	EIXO DA RODA BASCULANTE MFD/HD	1
22	02.20.004	PARAF SEXTAVADO 1"x3.1/2" C/ ROSCA PARCIAL UNC 10.9 ZB	1
23	09.01.199	RODA DE PROFUNDIDADE C/ SUPORTE MF/HD 5F	1
24	09.04.097	EIXO DA RODA BASCULANTE MFD/HD	1
25	09.04.035	BRAÇO DA RODA BASCULANTE MFD/HD	1
26	09.04.043	CAIÇO DO BRAÇO DA RODA BASCULANTE MFD/HD	1
27	09.04.190	SUPORTE RODA DE TRANSPORTE MFD/HD C/ CUBO 5F	1
28	09.01.197	RODA ARO 14 - 5 FUIROS C/ PNEU E BICO	1
29	02.35.002	PORCA CÔNICA 9/16"	5
30	02.32.004	CONTRA PINO ϕ 5/32"x2.1/2"	1
31	02.32.004	PORCA CASTELO 1.1/2" NF	1
32	09.04.040	CABO DE AÇO 1-4X2310mm C/ PORCA PRENSADA	1
33	02.19.018	PARAF SEXTAVADO 3/8"x1.1/2"	4
34	09.04.069	CATRACA MFD/HD	1
35	02.38.006	ARRUELA DE PRESSÃO ϕ 3/8"	4
36	02.33.013	PORCA SEXTAVADA 3/8" ZB	4
37	02.20.011	PARAF SEXTAVADO 1/2"x3.1/2" 10,9 NC RP	6
38	02.17.002	02.17.027 - ADESIVO MFL	1

OBSERVAÇÕES:

REV. :
00

APROVADO: RICARDO C.
VIGÊNCIA: 22/04/14

PROJETO: RAFAEL A.
DESENHO: rafael.alves

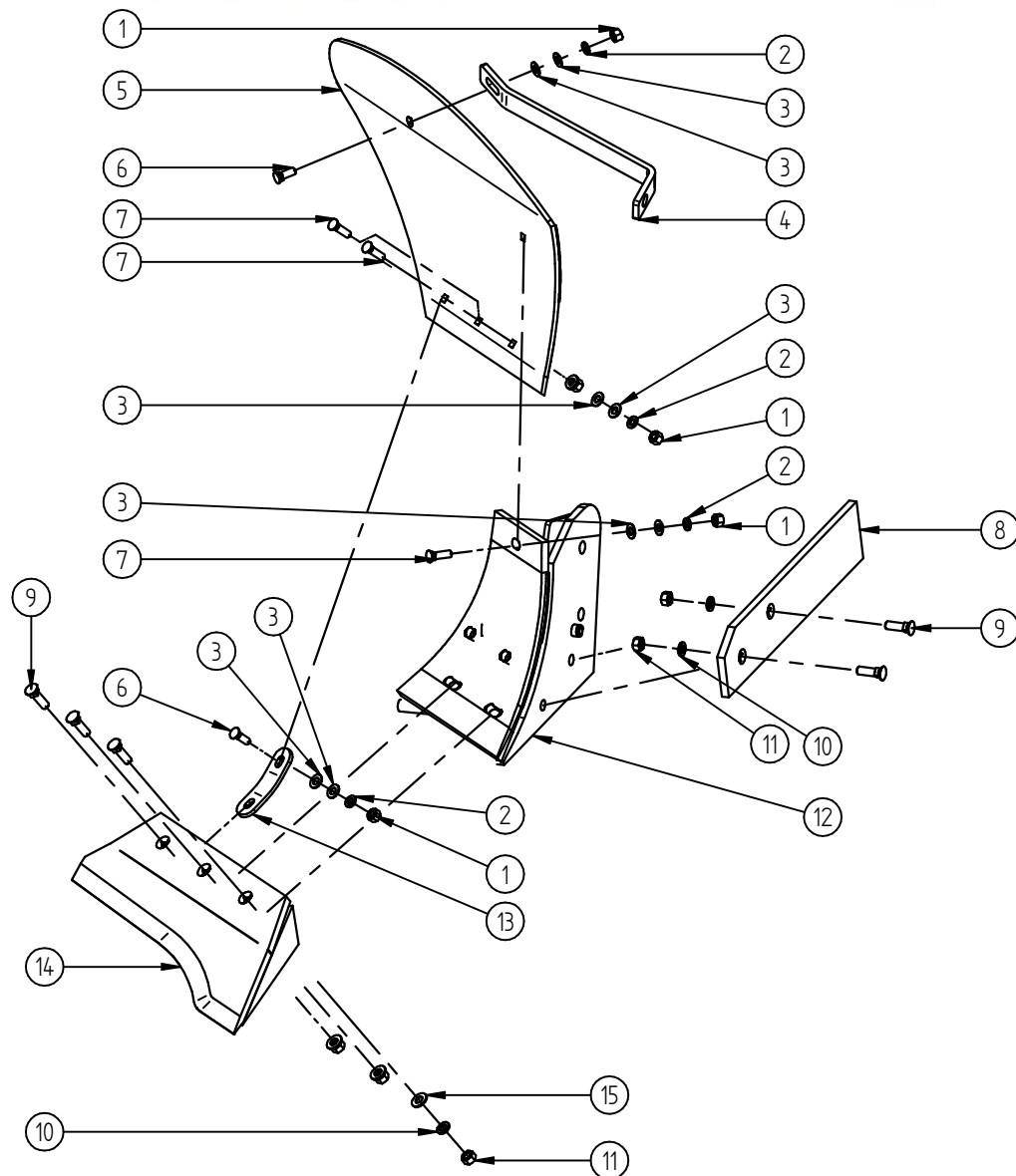


Mais verde na terra!

AIVECA INF. LISA C/ RABICNHO LONGO COMPLETO

09.01.005

www.ikedamaq.com.br



REF	CÓD. ESTRUTURA	TÍTULO	QTD.
1	02.33.017	PORCA SEXTAVADA 7/16" PESADA	5
2	02.38.005	ARRUELA DE PRESSÃO Ø7/16"	5
3	02.37.011	ARRUELA LISA Ø7/16"	10
4	09.01.214	TRAVA DA BACIA LISA	1
5	09.01.004	AIVECA LISA INFERIOR	1
6	02.24.007	PARAF LAMINA 7/16"X1.1/4" 10,9 ROSCA TOTAL	2
7	02.24.006	PARAF LAMINA 7/16"X1.1/2" 12,9 ROSCA TOTAL	3
8	09.01.161	RABICHO LONGO INFERIOR LISO	1
9	02.24.001	PARAF LAMINA 1/2"X1.3/4" 12,9 ROSCA TOTAL	5
10	02.38.004	ARRUELA DE PRESSÃO Ø1/2" PESADA ZB	5
11	02.33.005	PORCA SEXTAVADA 1/2" BSW 12F PESADA	5
12	09.01.094	CORPO LISO INFERIOR	1
13	09.01.221	UNIÃO DA BACIA/LAMINA AIV-L	1
14	09.01.132	LAMINA LISA INFERIOR	1
15	02.37.004	ARRUELA LISA Ø1/2"	3

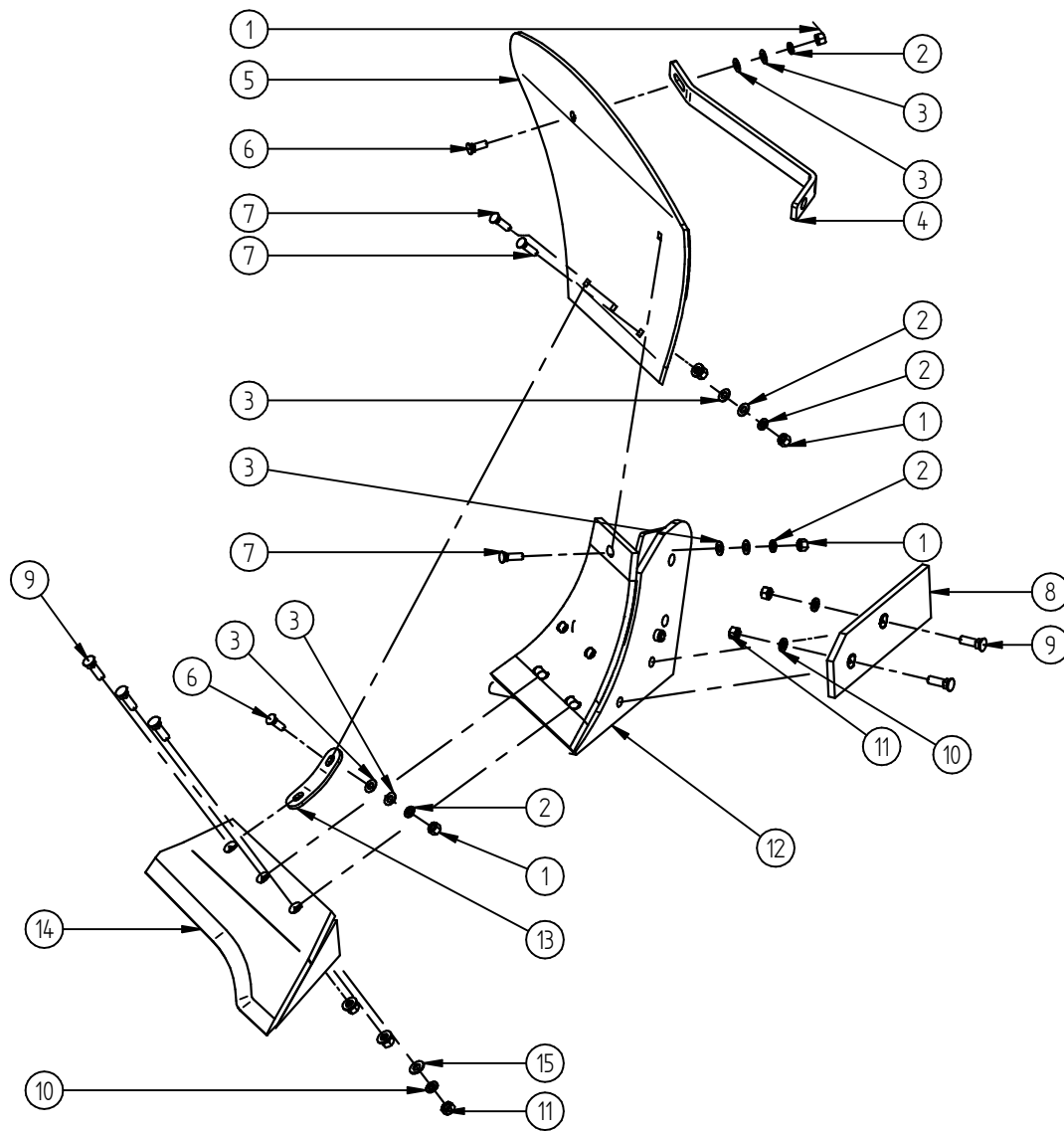
OBSERVAÇÕES:

REV. :
00

APROVADO: RICARDO C.
VIGÊNCIA: 22/04/14

PROJETO: RAFAEL A.

DESENHO: rafael.alves



REF	CÓD. ESTRUTURA	TÍTULO	QTD.
1	02.33.017	PORCA SEXTAVADA 7/16" PESADA	5
2	02.38.005	ARRUELA DE PRESSÃO Ø7/16"	5
3	02.37.011	ARRUELA LISA Ø7/16"	10
4	09.01.214	TRAVA DA BACIA LISA	1
5	09.01.004	AIVECA LISA INFERIOR	1
6	02.24.007	PARAF LAMINA 7/16"X1.1/4" 10,9 ROSCA TOTAL	2
7	02.24.006	PARAF LAMINA 7/16"X1.1/2" 12,9 ROSCA TOTAL	3
8	09.01.155	RABICHO CURTO INFERIOR LISO	1
9	02.24.001	PARAF LAMINA 1/2"X1.3/4" 12,9 ROSCA TOTAL	5
10	02.38.004	ARRUELA DE PRESSÃO Ø1/2" PESADA ZB	5
11	02.33.005	PORCA SEXTAVADA 1/2" BSW 12F PESADA	5
12	09.01.094	CORPO LISO INFERIOR	1
13	09.01.221	UNIÃO DA BACIA/LAMINA AIV-L	1
14	09.01.132	LAMINA LISA INFERIOR	1
15	02.37.004	ARRUELA LISA Ø1/2"	3

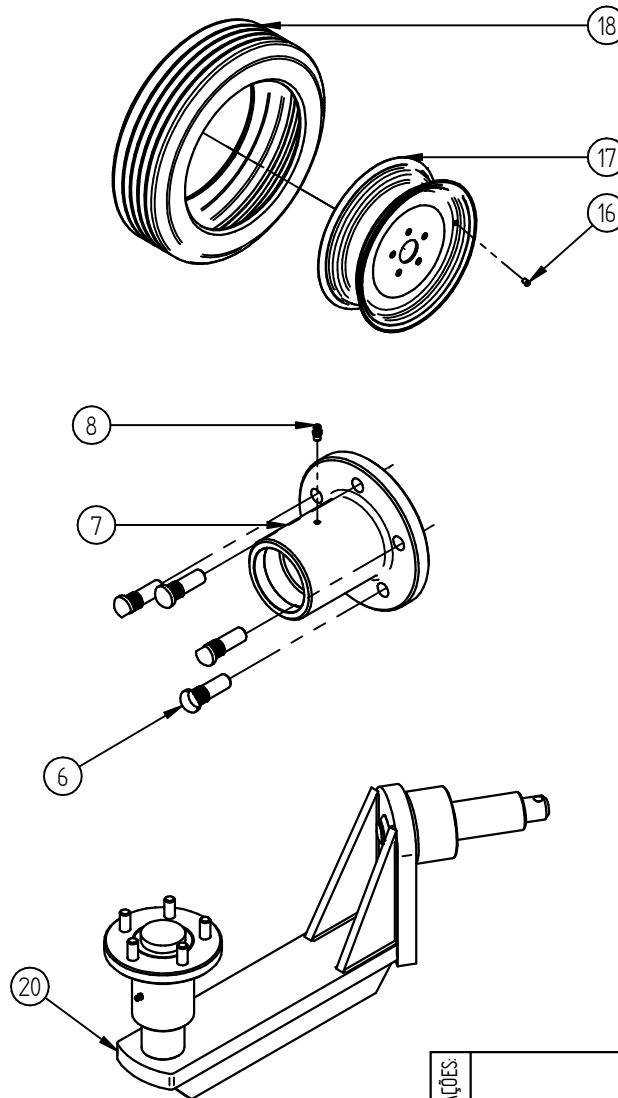
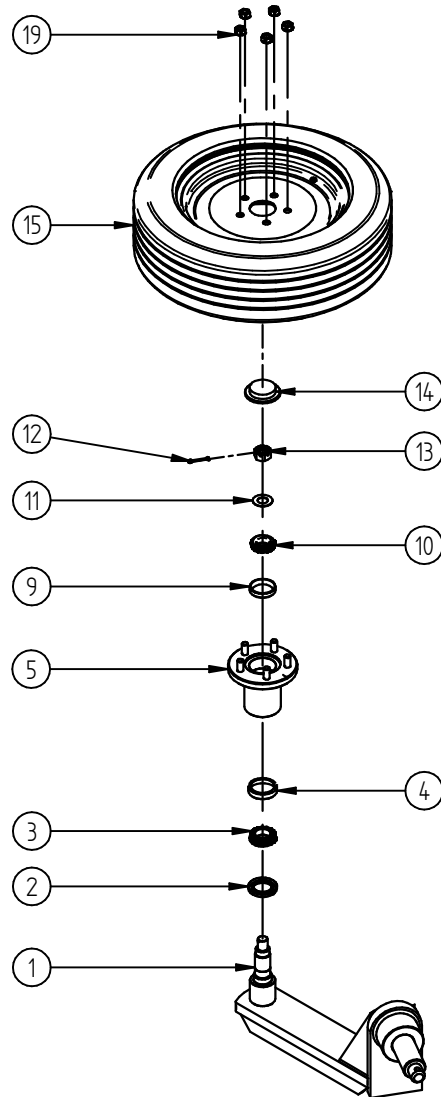
OBSERVAÇÕES:

REV. :
00

APROVADO: RICARDO C.
VIGÊNCIA: 22/04/14

PROJETO: RAFAEL A.

DESENHO: rafael.alves



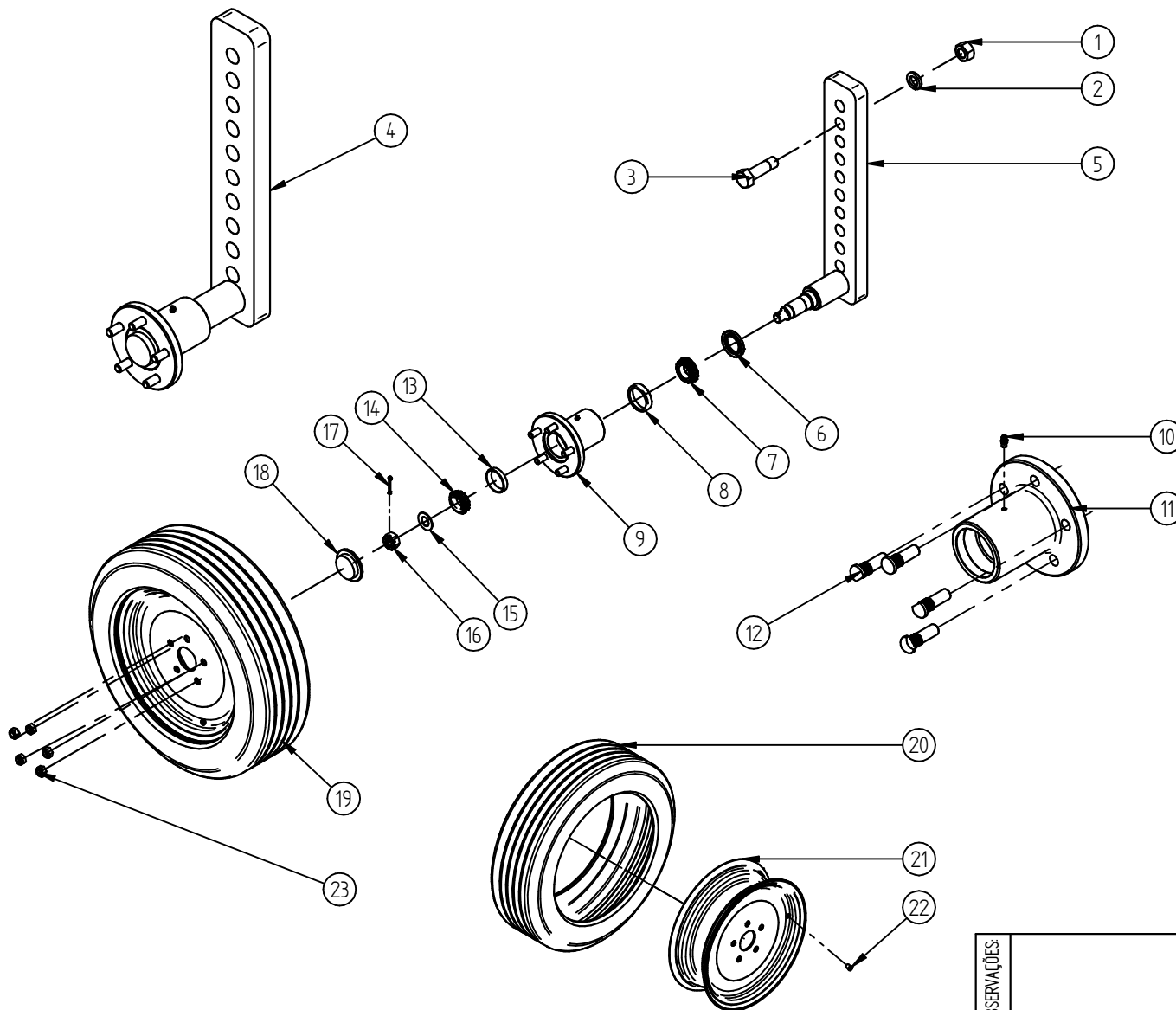
Ref	Cod. Estrutura	Titulo	Qty
1	09.04.182	SUPORTE DA RODA DE TRANSPORTE MFD - HD S/ CUBO	1
2	02.53.002	RETENTOR 1100 BAG	1
3	02.52.017	CONE ROLAMENTO 48548 - PL	1
4	02.52.015	CAPA ROLAMENTO 48510 - PL	1
5	09.01.099	CUBO DE RODA PROF. MF/HD 5 FUROS	1
6	02.26.002	PARAFUSO CRAVO 9/16" x 1.3/4"	5
7	09.01.100	CUBO DE RODA PROF. MF/HD 5 FUROS	1
8	02.54.001	GRAXEIRA 1/4" (ALEMITE)	1
9	02.52.016	CAPA ROLAMENTO 67010 - PL	1
10	02.52.018	CONE ROLAMENTO 67048 - PL	1
11	02.37.012	ARRUELA LISA ϕ 7/8"	1
12	02.42.004	CONTRA PINO ϕ 5/32" x 1 1/2"	1
13	02.32.007	PORCA CASTELO 7/8" UNF	1
14	09.01.208	TAMPA DO CUBO RODA DE PROFUNDIDADE MF-HD 5F	1
15	09.01.197	RODA ARO 14 - 5 FUROS C/ PNEU E BICO	1
16	02.51.010	BICO P/ PNEU S/ CAMARA	1
17	02.51.022	RODA ARO 14 - 5 FUROS	1
18	02.51.004	PNEU 7,35 - 14	1
19	02.35.002	PORCA CÔNICA 9/16"	5
20	09.04.190	SUPORTE RODA DE TRANSPORTE MFD/HD C/ CUBO 5F	1

OBSERVAÇÕES:

REV. :
01

APROVADO: RICARDO C.
VIGÊNCIA: 22/04/14

PROJETO: RAFAEL A.
DESENHO: rafael.alves



Ref	Cod. Estrutura	Titulo	Qtd
1	02.33.002	PORCA SEXTAVADA 1" PESADA	1
2	02.38.001	ARRUELA DE PRESSÃO Ø1"	1
3	02.20.004	PARAF SEXTAVADO 1"X3.1/2" C/ ROSCA PARCIAL UNC 10.9 ZB	1
4	09.01.205	SUPORTE MF-5/HD- S/ RODA DE PROFUNDIDADE	1
5	09.01.200	SUPORTE DA RODA DE PROFUNDIDADE MFD-HD SEM CUBO	1
6	02.53.002	RETENTOR 1100 BAG	1
7	02.52.017	CONE ROLAMENTO 48548 - PL	1
8	02.52.015	CAPA ROLAMENTO 48510 - PL	1
9	09.01.099	CUBO DE RODA PROF. MF-HD 5 FUROS	1
10	02.54.001	GRAXEIRA 1/4" (ALEMITE)	1
11	09.01.100	CUBO DE RODA PROF. MF/HD 5 FUROS	1
12	02.26.002	PARAFUSO CRAVO 9/16" x 1.3/4"	5
13	02.52.016	CAPA ROLAMENTO 67010 - PL	1
14	02.52.018	CONE ROLAMENTO 67048 - PL	1
15	02.37.012	ARRUELA LISA 7-8	1
16	02.32.007	PORCA CASTELO 7-8 UNF	1
17	02.42.004	CONTRA PINO 5-32 x 1.1-2	1
18	09.01.208	TAMPA DO CUBO RODA DE PROFUNDIDADE MF-HD 5F	1
19	09.01.197	RODA ARO 14 - 5 FUROS C/ PNEU E BICO	1
20	02.51.004	PNEU 7,35 - 14	1
21	02.51.022	RODA ARO 14 - 5 FUROS	1
22	02.51.010	BICO P/ PENU S/ CAMARA	1
23	02.35.002	PORCA CÔNICA 9/16"	5

OBSERVAÇÕES:	REV. :	APROVADO: RICARDO C.	PROJETO: RAFAEL A.
	01	VIGÊNCIA: 22/04/14	DESENHO: rafael.alves