

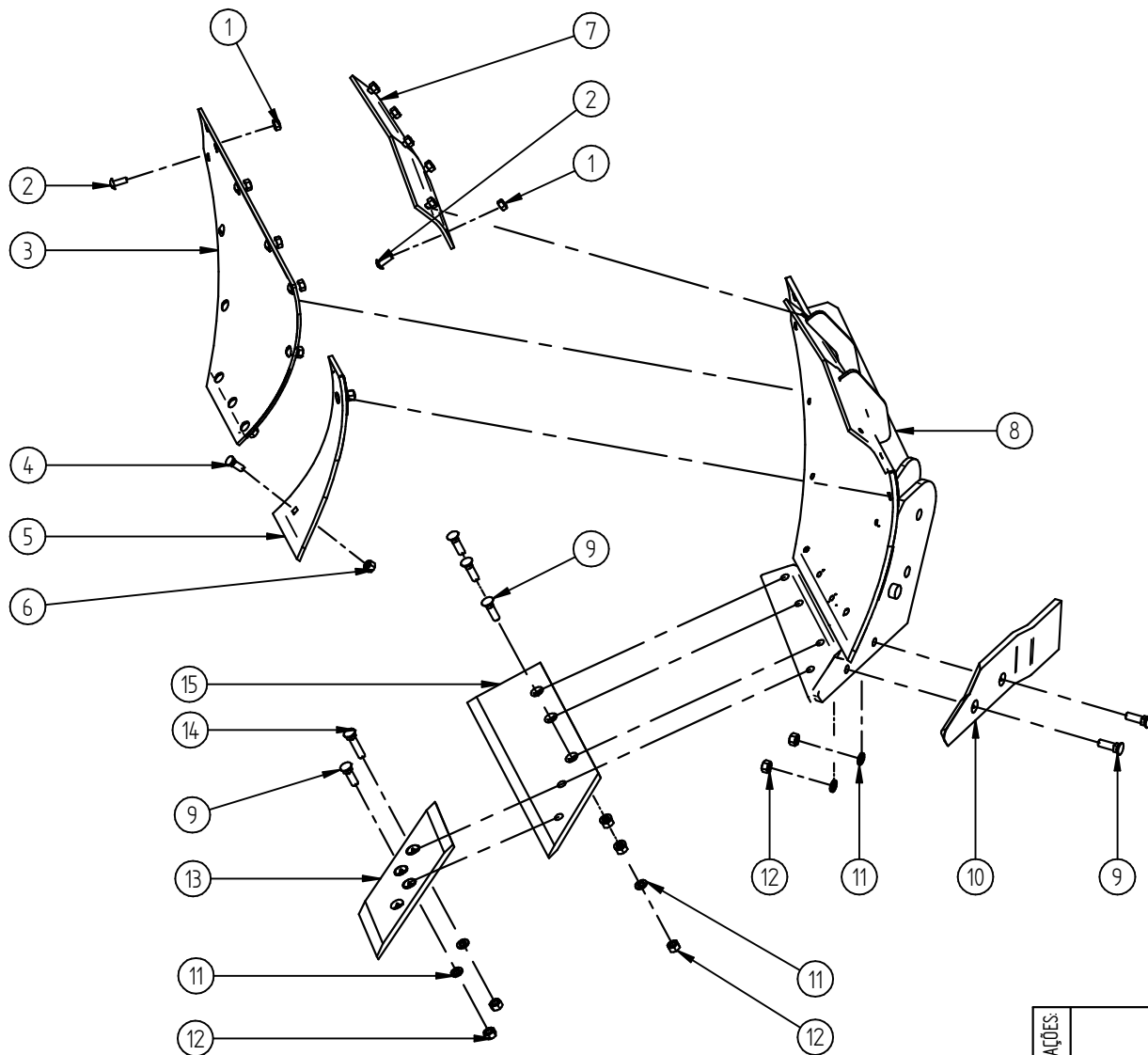
OBSERVAÇÕES:	REV. : 00	APROVADO: RICARDO C.	PROJETO: RAFAEL A.
		VIGÊNCIA: 03/07/14	DESENHO: rafael.alves

REF	CÓD. ESTRUTURA	TÍTULO	QTD.
1	02.42.001	PINO ARGOLA ϕ 7/16"X1.1/2"	6
2	09.09.121	PARAFUSO DE REGULAGEM - MR	2
3	09.09.043	CABEÇOTE DE ACOPLAMENTO MR-2/3L	1
4	09.09.129	PINO DA TORRE MR	1
5	02.41.003	REBITE REPUXO ϕ 4x8mm (T408)	2
6	02.15.016	ETIQUETA DE ALUMÍNIO	1
7	09.09.094	EIXO DA BARRA DE TRACÇÃO BASCULANTE MR	1
8	09.09.082	CILINDRO HIDRÁULICO MR	1
9	09.09.136	PINO SUPERIOR DO CILINDRO MR	1
10	09.09.131	PINO INFERIOR DO CILINDRO MR ANTIGO	1
11	09.01.140	PINO DO ENGATE 1"X140MM	2
12	09.09.028	BARRA DE TRACÇÃO BASCULANTE MR-2/3/4L	1
13	02.20.022	PARAF SEXTAVADO 1" X 7.1/2" 8.8	1
14	02.38.001	ARRUELA DE PRESSÃO ϕ 1" PESADA ZB	1
15	02.33.060	PORCA SEXTAVADA C/ INSERTO DE NYLON 1" UNC (BAIXA 19,5MM)	9
16	09.09.128	PINO CENTRAL DO SUP. DA RODA FACA AEROMX	1
17	02.43.002	PINO ELÁSTICO 12 X 45 mm	1
18	09.09.077	CHASSI - MR 4L/R/P	1
19	02.33.023	PORCA SEXTAVADA 1/2" 13F PESADA	9
20	09.09.024	ARRUELA DO EIXO DO SUP DA RODA - MR	1
21	02.17.002	02.17.002 - Adesivo IKEDA	1
22	09.01.124	FUSTE FUSIVEL - AIV	4
23	02.38.002	ARRUELA DE PRESSÃO ϕ 3/4"	16
24	02.33.011	PORCA SEXTAVADA 3/4" LEVE	16
25	09.01.296	AIVECA INF. POL. C/ RABICHO LONGO COMPLETO I	3
26	09.01.297	AIVECA INF. POL. C/ RABICHO CURTO COMPLETO I	1
27	02.20.020	PARAF SEXTAVADO 3/4"X3" NC 10.9 ROSCA PARCIAL EM 1" ZB	16
28	02.20.021	PARAF SEXTAVADO 1"X3" NC 8,8 ROSCA PARCIAL DE 1" ZB	8
29	02.50.001	BASE DE BORRACHA BORLEX	2
30	09.01.152	PORCA SEXTAVADA 5/8" LEVE ZINCADA	2
31	02.38.003	ARRUELA DE PRESSÃO ϕ 5/8"	2
32	09.09.175	SUPORTE PIVOTANTE DA RODA MR	1
33	09.01.198	RODA DE PROFUNDIDADE C/ SUPORTE (PADRÃO)	1
34	09.01.135	PARAF. SEXTAVADO 5/8" x 2.1/2" ZINCADO	2
35	09.09.199	AIVECA SUP. POL. C/ RABICHO LONGO COMPLETO I	1
36	02.20.011	PARAF SEXTAVADO 1/2"X3.1/2" 10,9 NC RP	8
37	02.17.040	02.17.040 - Adesivo MRP	1
38	09.09.200	AIVECA SUP. POL. C/ RABICHO CURTO COMPLETO I	3
39	09.09.092	DESCANSO MR	1
40	02.19.004	PARAF SEXTAVADO UNC 1/2" X 2.1/2" RP	1
41	02.42.006	CONTRA PINO ϕ 5/32"X2.1/2"	1

REF	CÓD. ESTRUTURA	TÍTULO	QTD.
42	02.32.004	PORCA CASTELO 1.1/2" NF	1
43	09.05.427	PORCA SEXTAVADA 1" PESADA ZINCADA	2

OBSERVAÇÕES:

REV. :	APROVADO: RICARDO C.	PROJETO: RAFAEL A.
00	VIGÊNCIA: 03/07/14	DESENHO: rafael.alves



REF	CÓD. ESTRUTURA	TÍTULO	QTD.
1	02.33.013	PORCA SEXTAVADA 3/8" ZB	16
2	02.27.003	PARAFUSO LENTILHA 3/8" x 1"	16
3	09.01.146	PLACA INFERIOR POLIETILENO	1
4	02.24.007	PARAF LAMINA 7/16"X1.1/4" 10,9 ROSCA TOTAL	2
5	09.01.006	AIVECA INFERIOR POLIETILENO	1
6	02.33.017	PORCA SEXTAVADA 7/16" PESADA	2
7	09.03.045	PLACA POLIETILENO CHAPA DE REVERSÃO	1
8	09.03.032	CORPO DE AIVECA INFERIOR POLIETILENO/HD	1
9	02.24.001	PARAF LAMINA 1/2"X1.3/4" 12,9 ROSCA TOTAL	6
10	09.01.157	RABICHO CURTO INFERIOR POLIETILENO	1
11	02.38.004	ARRUELA DE PRESSÃO Ø1/2" PESADA ZB	7
12	02.33.005	PORCA SEXTAVADA 1/2" BSW 12F PESADA	7
13	09.01.147	PONTEIRA INFERIOR POLIETILENO	1
14	02.24.003	PARAF LAMINA 1/2"X2.3/8" 10,9 RP	1
15	09.01.128	LAMINA INFERIOR POLIETILENO	1

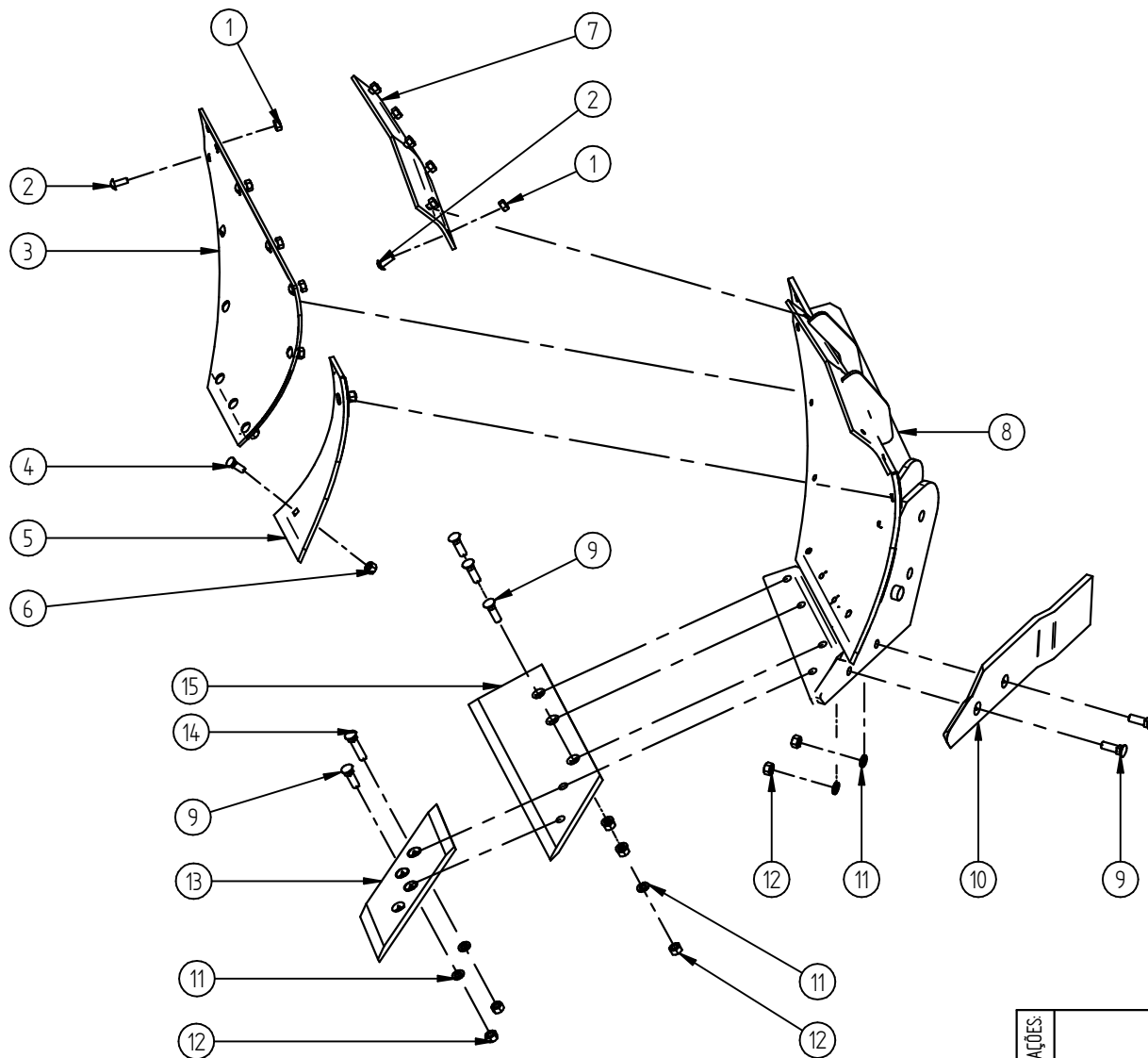
OBSERVAÇÕES:

REV. :
00

APROVADO: RICARDO C.
VIGÊNCIA: 03/07/14

PROJETO: RAFAEL A.

DESENHO: rafael.alves



REF	CÓD. ESTRUTURA	TÍTULO	QTD.
1	02.33.013	PORCA SEXTAVADA 3/8" ZB	16
2	02.27.003	PARAFUSO LENTILHA 3/8" x 1"	16
3	09.01.146	PLACA INFERIOR POLIETILENO	1
4	02.24.007	PARAF LAMINA 7/16"X1.1/4" 10,9 ROSCA TOTAL	2
5	09.01.006	AIVECA INFERIOR POLIETILENO	1
6	02.33.017	PORCA SEXTAVADA 7/16" PESADA	2
7	09.03.045	PLACA POLIETILENO CHAPA DE REVERSÃO	1
8	09.03.032	CORPO DE AIVECA INFERIOR POLIETILENO/HD	1
9	02.24.001	PARAF LAMINA 1/2"X1.3/4" 12,9 ROSCA TOTAL	6
10	09.01.163	RABICHO LONGO INFERIOR POLIETILENO	1
11	02.38.004	ARRUELA DE PRESSÃO Ø1/2" PESADA ZB	7
12	02.33.005	PORCA SEXTAVADA 1/2" BSW 12F PESADA	7
13	09.01.147	PONTEIRA INFERIOR POLIETILENO	1
14	02.24.003	PARAF LAMINA 1/2"X2.3/8" 10,9 RP	1
15	09.01.128	LAMINA INFERIOR POLIETILENO	1

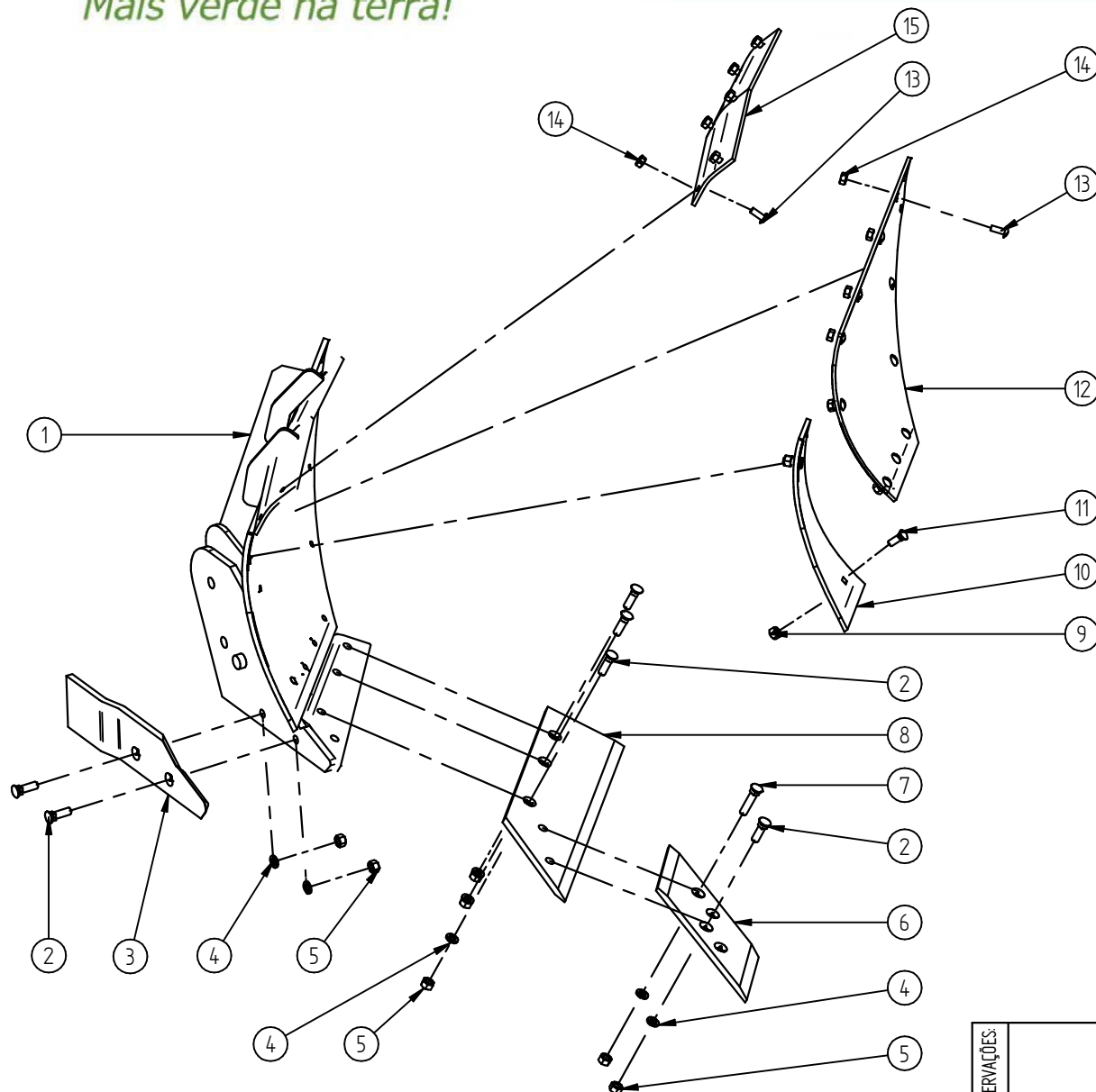
OBSERVAÇÕES:

REV. :
00

APROVADO: RICARDO C.
VIGÊNCIA: 03/07/14

PROJETO: RAFAEL A.

DESENHO: rafael.alves



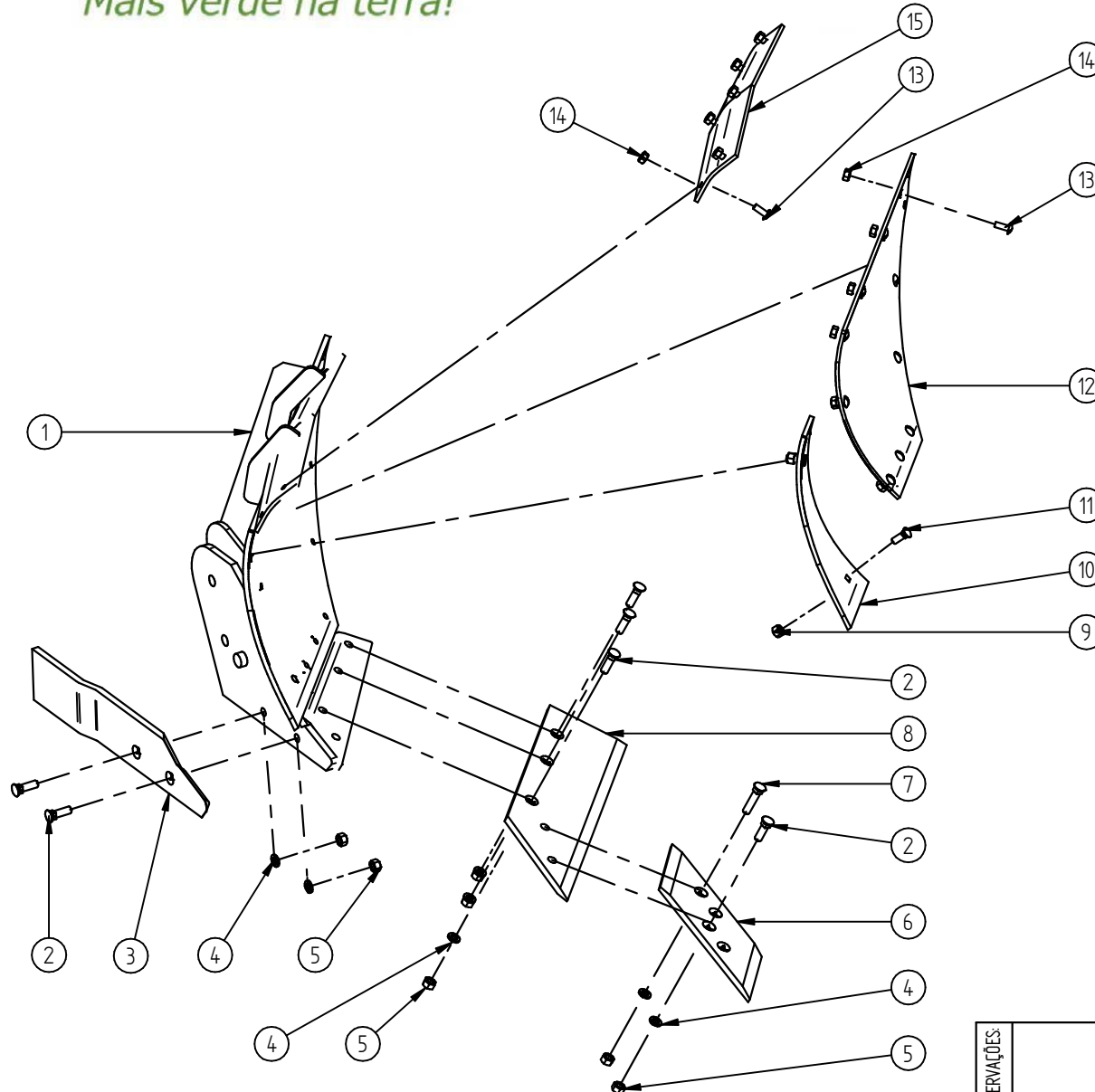
REF	CÓD. ESTRUTURA	TÍTULO	QTD.
1	09.08.111	CORPO DE AIVECA SUPERIOR POLIETILENO/HO	1
2	02.24.001	PARAF LAMINA 1/2"X13/4" 12,9 ROSCA TOTAL	6
3	09.09.143	RABICHO CURTO SUPERIOR POLIETILENO	1
4	02.38.004	ARRUELA DE PRESSÃO Ø1/2" PESADA ZB	7
5	02.33.005	PORCA SEXTAVADA 1/2" BSW 12F PESADA	7
6	09.08.220	PONTEIRA SUPERIOR POLIETILENO	1
7	02.24.003	PARAF LAMINA 1/2"X2.3/8" 10,9 RP	1
8	09.08.171	LAMINA SUPERIOR POLIETILENO	1
9	02.33.017	PORCA SEXTAVADA 7/16" PESADA	2
10	09.08.004	AIVECA SUPERIOR POLIETILENO	1
11	02.24.007	PARAF LAMINA 7/16"X1.1/4" 10,9 ROSEA TOTAL	2
12	09.08.219	PLACA SUPERIOR POLIETILENO	1
13	02.27.003	PARAFUSO LENTILHA 3/8" x 1"	16
14	02.33.013	PORCA SEXTAVADA 3/8" ZB	16
15	09.03.045	PLACA POLIETILENO CHAPA DE REVERSÃO	1

OBSERVAÇÕES:

REV. :
00

APROVADO: RICARDO C.
VIGÊNCIA: 03/07/14

PROJETO: RAFAEL A.
DESENHO: rafael.alves



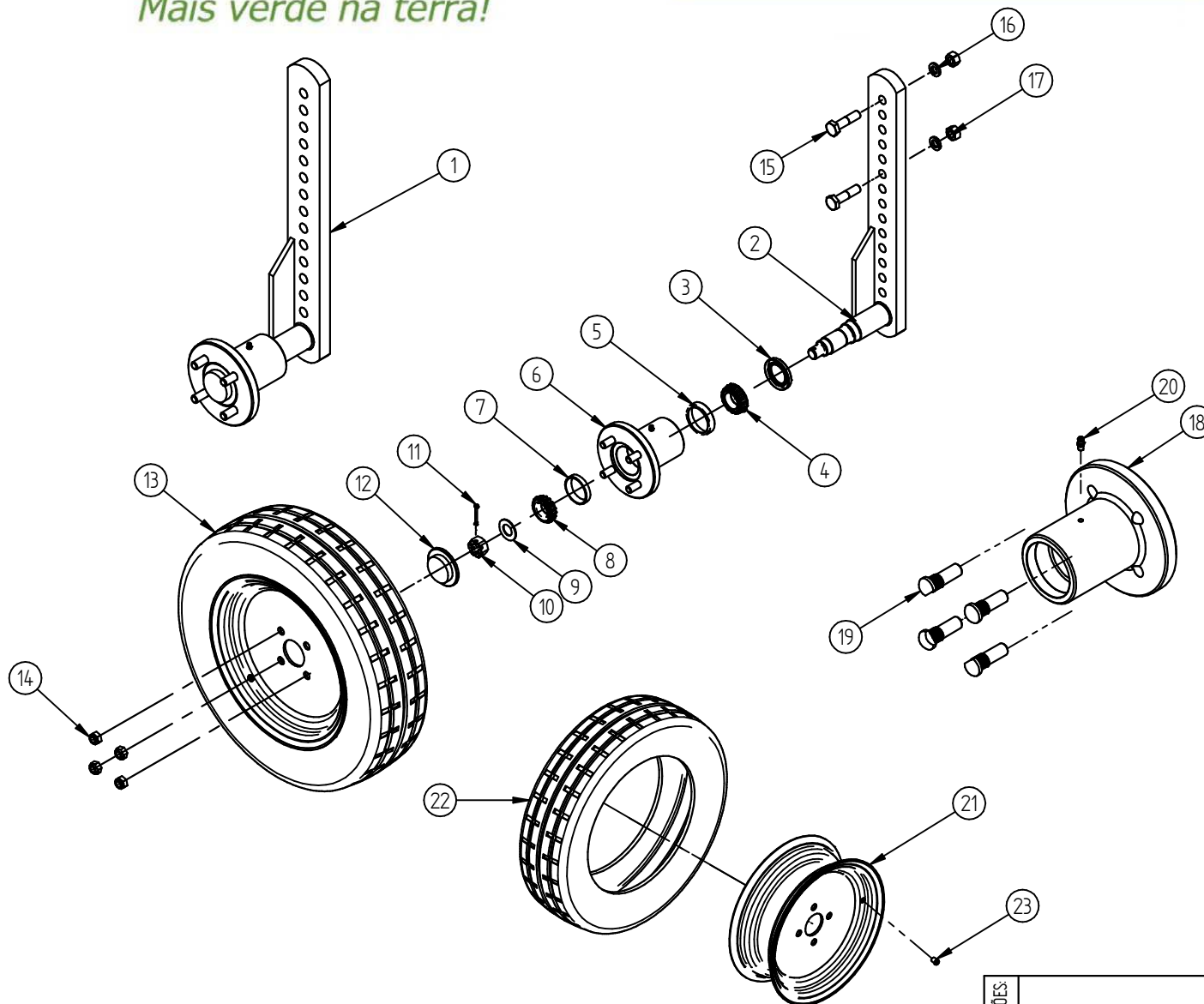
REF	CÓD. ESTRUTURA	TÍTULO	QTD.
1	09.08.111	CORPO DE AIVECA SUPERIOR POLIETILENO/HD	1
2	02.24.001	PARAF LAMINA 1/2"X13/4" 12,9 ROSCA TOTAL	6
3	09.09.150	RABICHO LONGO SUPERIOR POLIETILENO	1
4	02.38.004	ARRUELA DE PRESSÃO Ø1/2" PESADA ZB	7
5	02.33.005	PORCA SEXTAVADA 1/2" BSW 12F PESADA	7
6	09.08.220	PONTEIRA SUPERIOR POLIETILENO	1
7	02.24.003	PARAF LAMINA 1/2"X2.3/8" 10,9 RP	1
8	09.08.171	LAMINA SUPERIOR POLIETILENO	1
9	02.33.017	PORCA SEXTAVADA 7/16" PESADA	2
10	09.08.004	AIVECA SUPERIOR POLIETILENO	1
11	02.24.007	PARAF LAMINA 7/16"X1.1/4" 10,9 ROSCA TOTAL	2
12	09.08.219	PLACA SUPERIOR POLIETILENO	1
13	02.27.003	PARAFUSO LENTILHA 3/8" x 1"	16
14	02.33.013	PORCA SEXTAVADA 3/8" ZB	16
15	09.03.045	PLACA POLIETILENO CHAPA DE REVERSÃO	1

OBSERVAÇÕES:

REV. :
00

APROVADO: RICARDO C.
VIGÊNCIA: 03/07/14

PROJETO: RAFAEL A.
DESENHO: rafael.alves



REF	CÓD. ESTRUTURA	TÍTULO	QTD.
1	09.01.059	BRAÇO DA RODA C/ CUBO ARADO PADRÃO	1
2	09.01.060	BRAÇO DA RODA MR	1
3	02.53.002	RETENTOR 110 BAG	1
4	02.52.017	CONE 48548 - PL	1
5	02.52.015	CAPA 48510 - PL	1
6	09.01.097	CUBO DE RODA PROF. MF/HD 4 FUROS	1
7	02.52.016	CAPA 67010 - PL	1
8	02.52.018	CONE 67048 - PL	1
9	02.37.012	ARRUELA LISA ϕ 7/8"	1
10	02.32.007	PORCA CASTELO 7/8"	1
11	02.42.004	CONTRA PINO ϕ 5/32"x1.1/2"	1
12	09.01.209	TAMPA DO CUBO RODA DE PROF. 4F	1
13	09.01.196	RODA ARO 13 - 4 FUROS C/ PNEU E BICO	1
14	02.35.002	PORCA CÔNICA 9/16"	4
15	02.20.014	PARAF. SEXTAVADO 5/8" LEVE ZINCADO	2
16	09.01.034	ARRUELA DE PRESSÃO ϕ 5/8"	2
17	09.01.152	PORCA SEXTAVADA 5/8" LEVE ZINCADA	2
18	09.01.098	CUBO RODA PROF. MF/HD 4 FUROS	1
19	02.26.002	PARAFUSO CRAVO 9/16"x13/4"	4
20	02.54.001	GRAXEIRA 1/4" (ALEMITE)	1
21	02.51.021	RODA ARO 13 - 4 FUROS	1
22	02.51.001	PNEU 6.45 - 13	1
23	02.51.010	BICO P/ PENU S/ CAMARA	1

OBSERVAÇÕES:

REV. :
01

APROVADO: RICARDO C.
VIGÊNCIA: 03/07/14

PROJETO: RAFAEL A.
DESENHO: rafael.alves